

4. Гарантийные обязательства:

1. Завод принимает претензии по качеству продукции в течении 12 месяцев с момента её продажи.
2. Завод оставляет за собой право вносить изменения, не ухудшающие характеристики изделия.

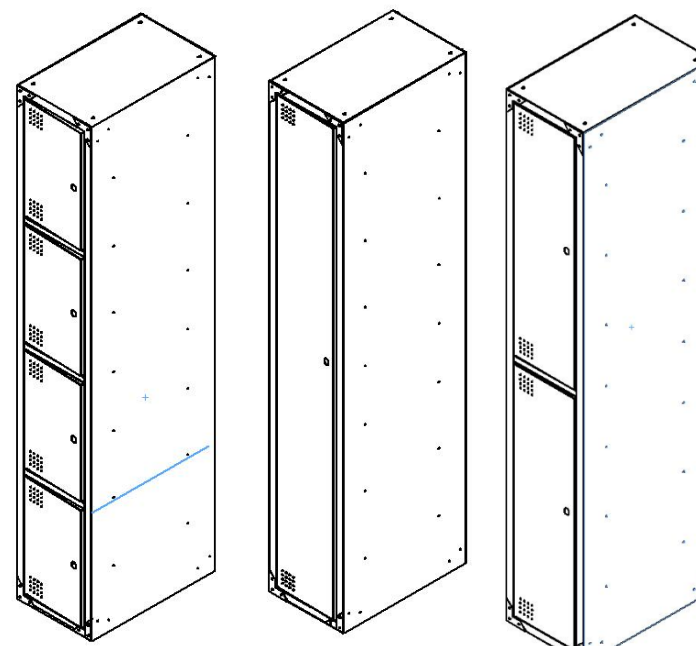
Ferrum

Паспорт

Шкаф для одежды

Арт.: 03.411-; 03.412-; 03.414-;

03.422-; 03.424-; 03.428-



Дата продажи:

Подпись продавца:

Ваш региональный дилер:

1. Основные технические характеристики:

Артикул	03.411	03.412	04.414
Масса нетто, кг	25	26	28
Габаритные размеры, мм.	400x500x 1800h	400x500x 1800h	400x500x 1800h
Максимально равномерно- распределённая нагрузка на полку	10	10	10
Кол-во упаковок, шт.	1	1	1
Габаритные размеры упаковок, мм	1883x537 x103h	1883x537 x103h	1883x537 x103h

2. Комплектность:

	Артикул	03.411 (03.422)	03.412 (03.424)	03.414 (03.428)	Доп. секция
1	Стенка задняя	1(2)	1(2)	1(2)	1
2	Стенка левая	1(1)	1(1)	1(1)	-
3	Стенка правая	1(1)	1(1)	1(1)	-
4	Крышка (дно)	2(4)	2(4)	2(4)	2
5	Перемычка	-	1(2)	3(6)	Зависит от артикула доп. секции
6	Дверь	1(2)	2(4)	4(8)	Зависит от артикула доп. секции
7	Полка с перекладиной	1(2)	2(4)	-	Зависит от артикула доп. секции
8(3)	Стенка Средняя	(1)	(1)	(1)	1
9	Уголок	4(8)	4(8)	4(8)	4
10	Саморез4,2мм	24 (48)	24 (48)	24 (48)	24
11	Винт М6	12(24)	12(24)	12(24)	12
12	Винт/гайка М4	4(8)	12(24)	12(24)	12
13	Профиль окантовочный, м	3,6()7,2	3,6()7,2	3,6()7,2	3,6
14	Замок	1(2)	2(4)	4(8)	Зависит от артикула доп. секции

3. Инструкция по подготовке к эксплуатации:

1. Аккуратно вскройте упаковку.
2. Проверьте комплектность поставки.
3. Шкаф собирается при помощи саморезов. Сборку шкафа производить в вертикальном положении.
4. Положить дно поз.4 на пол, после чего установить на него левую стенку поз. 2 и стенку заднюю поз. 1 и скрепить их при помощи саморезов по имеющимся отверстиям.
5. Установите стенку правую поз. 3 (или стенку среднюю, если шкаф двухсекционный) и крышку поз. 4 и так же закрепить с помощью саморезов по имеющимся отверстиям.
6. Установите перемычки поз. 5(для арт. 03.412, 03.424, 03.414, 03.428), и полки (в полки предварительно вставить трубу в кронштейны) и скрепить винтами М5 с гайками.
7. Установить двери на петли в отверстия в крышках и перемычках.
8. Установить замки.
9. На фасад с помощью винтов М6 установить уголки для жесткости.
10. На внутреннюю кромку установить профиль окантовочный.
11. Шкаф готов к использованию.
12. Если шкаф двухсекционный, вторая секция шкафа собирается аналогично первой.

