

ПАСПОРТ

Спасибо! Вы выбрали продукцию нашего завода, и мы надеемся, что данное изделие поможет в Вашей деятельности.

Скоба-держатель для тележки инструментальной "Premium"

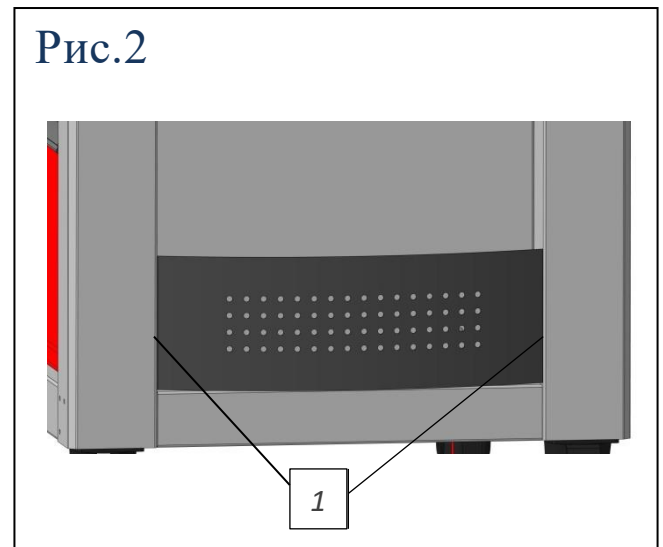
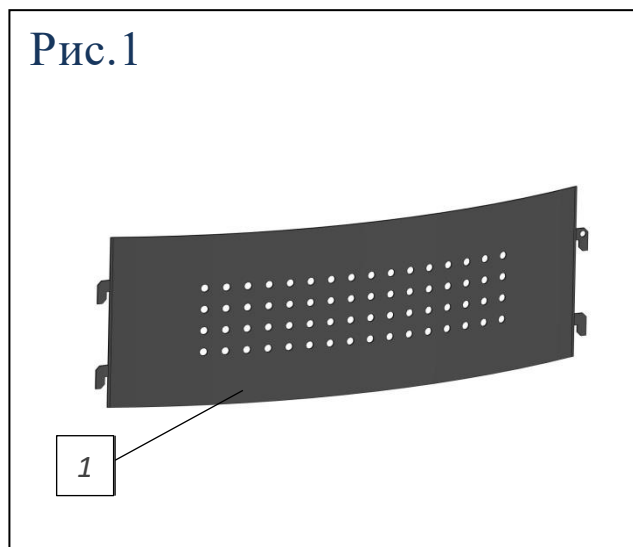
Артикул	Габаритные размеры, мм	Масса, кг
12.904	360x30x105h	0,3

Комплектация:

Поз.	Описание	Кол-во:
1	Скоба-держатель	1
2	Паспорт	1

Инструкция по монтажу скобы-держателя:

1. Аккуратно вскройте упаковку.
2. Проверьте комплектность поставки (номера позиций на **рис. 1** соответствуют позициям в списке комплектующих).
3. Установить скобу в пазы, расположенные на стойках тележки **Рис.2** позиция-1



Гарантийные обязательства:

1. Завод принимает претензии по качеству продукции в течении 36 месяцев с момента её продажи.
2. Завод оставляет за собой право вносить изменения, не ухудшающие характеристики изделия. Информацию о других производимых нами изделиях можно найти в Internet по адресу: www.ferrum.ru.

Дата продажи: _____

Подпись продавца: _____

Ваш региональный дилер: _____