

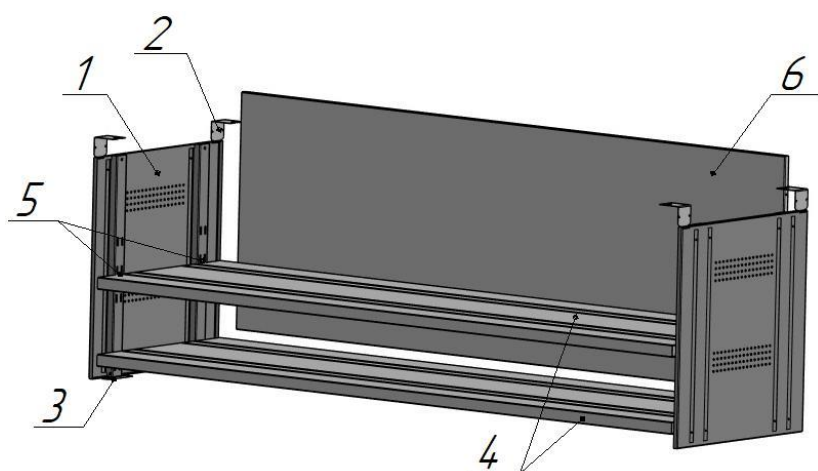
Спасибо! Вы выбрали продукцию нашего завода, и мы надеемся, что данное изделие поможет в Вашей деятельности.

Комплект: боковые инструментальные панели, полки и задняя стенка для верстака "Premium".

Артикул	Габаритные размеры, мм	Кол-во	Нагрузка	Нагрузка на
		полок,	на полку,	панель, кг.
		шт	кг	
11.911	725x660x150h	2	80	20
11.913	1290x660x150h	2	100	20
11.914	1860x660x150h	2	100	20

Комплектация:

Поз.	Описание	Кол-во:
1	Панель	2
2	Кронштейн	4
3	Упор	4
4	Полка	2
5	Зацеп	8
6	Стенка задняя	1
Пакет с крепежом		
7	Саморез М4,2x30	6
8	Винт М6x10 ISO	4
9	Шайба 6 Ц	4



Инструкция по монтажу к-та: панели, полка и стенка задняя:

1. Аккуратно вскройте упаковку.
2. Проверьте комплектность поставки (номера позиций на рис. 1 соответствуют позициям в списке комплектация).
3. Установите перфопанель (поз.1) вовнутрь опоры, так как показано на схеме 1.
4. Приподнимите панель и установите упоры (поз.3) в стойки перфопанели. Установите упоры (поз.3), поверх опорных балок, закрепив их с помощью Винтов М6x20 ISO – 4шт. и Шайб А.6.01.ц- 4шт. (крепеж балок), так как показано на схеме 1.

Схема.1

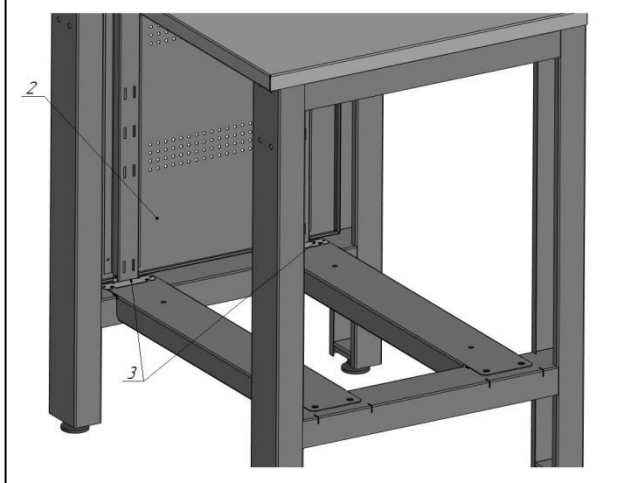
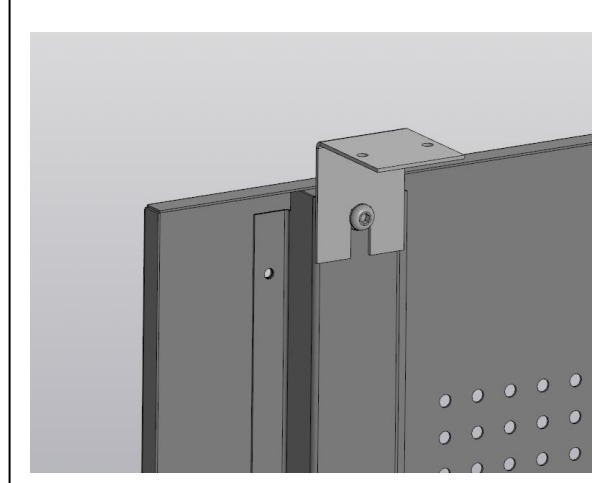


Схема.2



5. Установите Винт М6х10 ISO с шайбой 6Ц во втулку стойки (см. схема 2) не затягивая. Вставьте кронштейн (поз.2) как указано на схеме 2. Протяните все крепежные элементы.

6. Прделайте те же операции с перфорированной панелью с другой стороны.

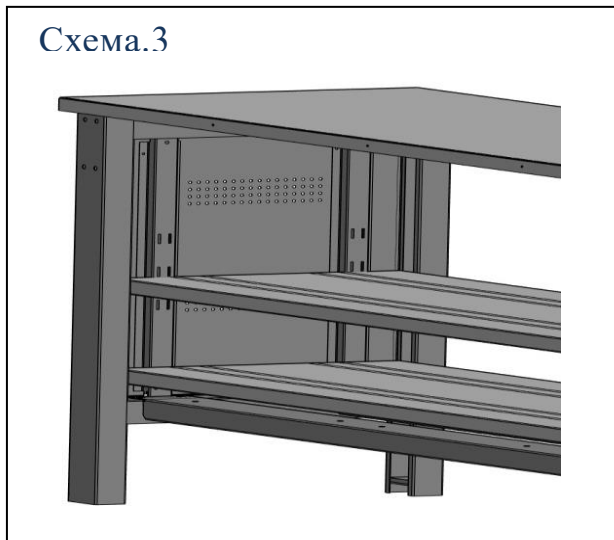
7. Протяните все крепежные элементы.

8. В стойках перфопанели предусмотрены пазы для установки зацепов полки см. схема 3.

9. Установите сначала нижнюю полку на зацепы, затем установите верхнюю полку.

10. С помощью саморезов 4,2х25 закрепите заднюю стенку к опорам верстака. Для этого с боков стенки предусмотрены технологические отверстия.

Схема.3



Гарантийные обязательства:

1. Завод принимает претензии по качеству продукции в течении 36 месяцев с момента её продажи.

2. Завод оставляет за собой право вносить изменения, не ухудшающие характеристики изделия. Информацию о других производимых нами изделиях можно найти в Internet по адресу: www.ferrum.ru.

Дата продажи: _____

Подпись продавца: _____

Ваш региональный дилер: _____