

Инструкция по сборке верстаков «Premium».

Типоразмеры верстаков:

Артикул	Габаритные размеры			Максимальное возможное кол-во устанавливаемых модулей (тумб)
	Высота, мм	Глубина, мм	Ширина, мм	
Арт.11.11	850	620	745	1
Арт.11.12	855	620	745	1
Арт.11.31	850	620	1310	2
Арт.11.32	855	620	1310	2
Арт.11.41	850	620	1880	3
Арт.11.42	855	620	1880	3

Максимальная равномерно-распределенная нагрузка на верстак – 1500 кг.

Комплектация верстака Арт.11.11:

№	Артикул	Описание	Кол-во
1	11.9911	Столешница "Premium" из фанеры с оцинк. кожухом, 745x650x30h	1
2	11.903	Комплект верстачных опор "Premium", 2 шт/уп.	1
3	11.981	Комплект опорных балок "Premium" 745 мм., 3шт/уп.	1

Комплектация верстака Арт.11.12:

№	Артикул	Описание	Кол-во
1	11.9921	Столешница "Premium" из фанеры с лаковым покрытием, 745x650x35h	1
2	11.903	Комплект верстачных опор "Premium", 2 шт/уп.	1
3	11.981	Комплект опорных балок "Premium" 745 мм., 3шт/уп.	1

Комплектация верстака Арт.11.31:

№	Артикул	Описание	Кол-во
1	11.9913	Столешница "Premium" из фанеры с оцинк.кожухом, 1310x650x30h	1
2	11.903	Комплект верстачных опор "Premium", 2 шт/уп.	1
3	11.983	Комплект опорных балок "Premium" 1310 мм., 3шт/уп.	1

Комплектация верстака Арт.11.41:

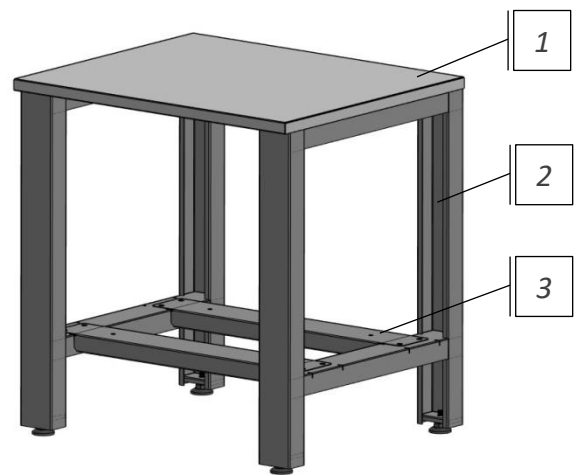
№	Артикул	Описание	Кол-во
1	11.9914	Столешница "Premium" из фанеры с оцинк.кожухом, 1880x650x30h	1
2	11.903	Комплект верстачных опор "Premium", 2 шт/уп.	1
3	11.984	Комплект опорных балок "Premium" 1880 мм.,3шт/уп.	1

Комплектация верстака Арт.11.32:

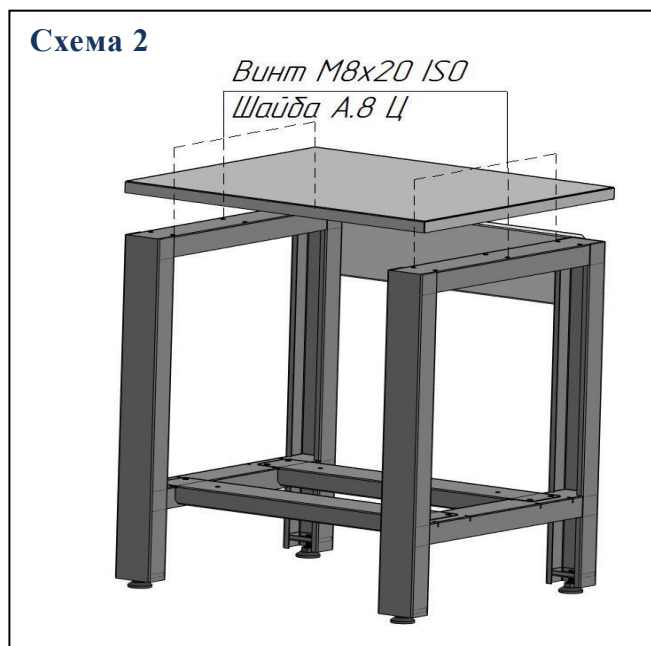
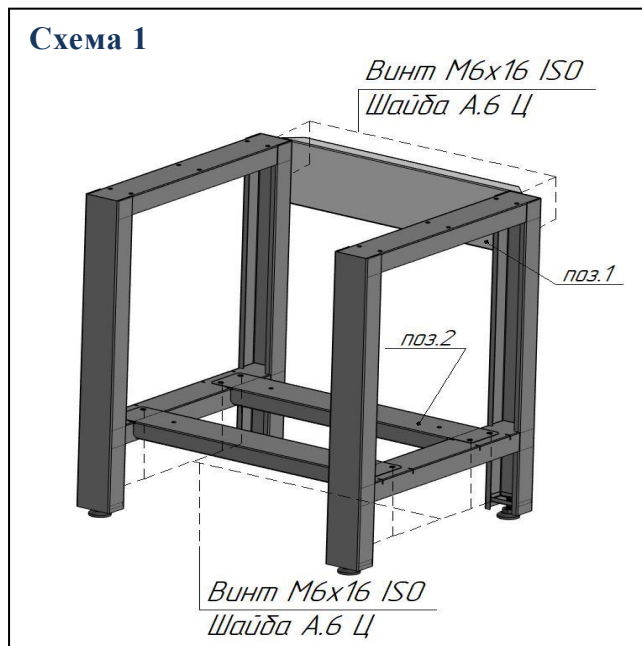
№	Артикул	Описание	Кол-во
1	11.9923	Столешница "Premium" из фанеры с лаковым покрытием, 1310x650x35h	1
2	11.903	Комплект верстачных опор "Premium", 2 шт/уп.	1
3	11.983	Комплект опорных балок "Premium" 1310 мм., 3шт/уп.	1

Комплектация верстака Арт.11.42:

№	Артикул	Описание	Кол-во
1	11.9924	Столешница "Premium" из фанеры с лаковым покрытием, 1880x650x35h	1
2	11.903	Комплект верстачных опор "Premium", 2 шт/уп.	1
3	11.984	Комплект опорных балок "Premium" 1880 мм., 3шт/уп.	1



1. Проверьте комплектность поставки.
2. Все верстаки данной серии имеют одинаковую схему сборки.
3. С помощью двенадцати винтов М6х16 ISO и шайб А.6, закрепите опорные балки (поз.2) и балку усилитель (поз.1) к опорам (см. схема 1),
для этого в перемычках опор предустановлены заклепки гаечные М6. Не протягивайте крепёж.
4. С помощью шести винтов М8х20 ISO и шайб А.8, закрепите столешницу к верхним стяжкам опор, для этого в столешницах предустановлены закладные гайки (см. схема 2). Протяните все крепёжные элементы верстака.



По Вашему выбору, при покупке верстака, изделие можно укомплектовать тумбами верстачными.



5. Дополнительные компоненты.

Для верстаков, Вы можете приобрести следующие дополнительные компоненты: модуль с двумя полками (арт. 11.915), комплект боковых инструментальных панелей (арт. 11.901), комплект: боковые панели 2шт., полки 2шт., задняя стенка 1шт. (арт. 11.911), перфорированные панели и др.

