

Спасибо! Вы выбрали продукцию нашего завода, и мы надеемся, что данное изделие поможет в Вашей деятельности.

Тумба инструментальная серии Premium с дверью и 2мя ящиками.

Артикул	Габаритные размеры / мм	Описание	Кол-во дверей	Кол-во ящиков	Нагрузка на ящик / кг.
15.212	565x600x600h	Тумба инструментальная	1	2	50

Комплектация и Крепёж:

Арт. 15.212		
№	Наименование	Кол-во
1	Корпус	1
2	Ящик	2
3	Дверь	1
4	Замок с 2мя ключами	2
5	Полка-дно	1
6	Паспорт	1
7	Инструкция системы анти-опрокидывания	1
Крепеж:		
8	Винт М6х16 ISO	4
9	Шайба А6 01 оц.	4

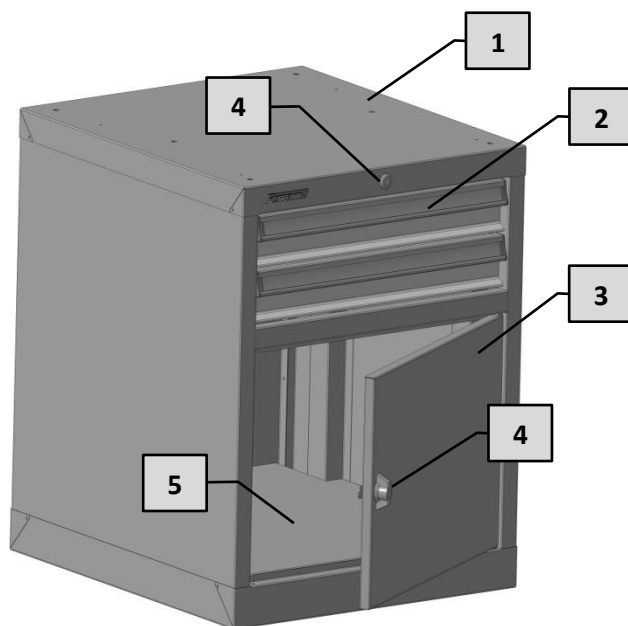


рис.1

Инструкция по сборке тумбы:

1. Аккуратно вскройте упаковку.
2. На рисунке 1 показана схема комплектации тумбы.
3. Ознакомьтесь с инструкцией на систему антиопрокидывания.
4. Поворотом ключа в замке убедитесь в срабатывание запирающего механизма.
5. Извлеките дверь из корпуса тумбы, для этого отожмите подпружиненные петли.
6. Извлеките полку-дно из корпуса тумбы.
7. С помощью Винтов (поз.7) и Шайб (поз.8) закрепите тумбу через дно корпуса к балкам верстака, обратите внимание, на балках предустановлены втулки резьбовые М6.
8. В обратной последовательности установите полку-дно и дверь в корпус тумбы.
7. Тумба готова к работе.

Гарантийные обязательства:

1. Завод принимает претензии по качеству продукции в течении 36 месяцев с момента её продажи.
 2. Завод оставляет за собой право вносить изменения, не ухудшающие характеристики изделия.
- Информацию о других производимых нами изделиях можно найти в **Internet** по адресу: **www.ferrum.ru**.

Дата продажи: _____ Подпись продавца: _____

Ваш региональный дилер: _____



Инструкция по использованию системы анти опрокидывания.

Перед началом работы ознакомьтесь полностью с данной инструкцией.

Убедитесь что запорный механизм (замок) разблокирован. Проверьте выдвижение ящичков, в случае если ящички заблокированы, на задней стенке изделия предусмотрено отверстие Ф8мм для разблокировки запорной системы. При помощи отвертки, через отверстие Ф8мм нажмите на запорную планку до щелчка. Запорная планка встала в рабочее положение (ящички разблокированы).

Поворотом ключа в замке убедитесь в срабатывании запорного механизма.

Выдвигайте только один ящик для корректной работы системы анти опрокидывания.

Только если все ящички полностью задвинуты, система анти опрокидывания их разблокирует.

В случае резкого закрытия (удара) ящичка, возможен переход запорной планки в состояние закрыто, в таком случае для приведения системы в рабочее состояние выполните действия описанные в пункте 2.